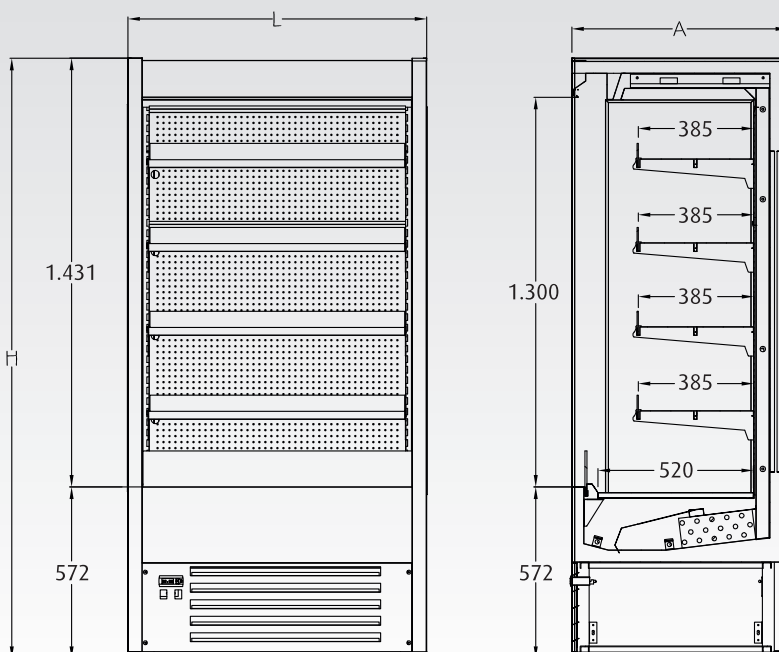


Construcción	Manufacture	Construction	Herstellung
<ul style="list-style-type: none"> <li>· Exterior e interior en negro.</li> <li>· Interior en acero espejo.</li> <li>· Iluminación LED en los estantes.</li> <li>· Incluye estantes y cortina de noche.</li> <li>· Pies regulables.</li> <li>· Refrigeración por el sistema de circulación forzada del aire</li> <li>· Evaporación automática del agua de condensación, a través de resistencia eléctrica controlada electrónicamente por sensores de nivel.</li> <li>· Control con display digital de temperatura.</li> </ul>	<ul style="list-style-type: none"> <li>· Exterior and interior in black.</li> <li>· Mirror steel interior.</li> <li>· LED lighting on the shelves.</li> <li>· Includes shelves and night blind.</li> <li>· Adjustable feet.</li> <li>· Refrigeration through forced air circulation system.</li> <li>· Automatic evaporation of the condensation water, through a heating element electronically controlled by level sensors.</li> <li>· Control with digital temperature display.</li> </ul>	<ul style="list-style-type: none"> <li>· Extérieur et intérieur en noir.</li> <li>· Miroir intérieur en acier.</li> <li>· Éclairage LED sur les étagères.</li> <li>· Comprend des étagères et un rideau de nuit.</li> <li>· Pieds réglables</li> <li>· Refroidissement par système de circulation d'air forcé.</li> <li>· Évaporation automatique de l'eau de condensation, grâce à une résistance électrique contrôlée électroniquement par des capteurs de niveau.</li> <li>· Contrôle avec affichage numérique de la température.</li> </ul>	<ul style="list-style-type: none"> <li>· Extérieur und Interieur in Schwarz.</li> <li>· Innen aus Spiegelstahl.</li> <li>· LED-Beleuchtung an den Regalen.</li> <li>· Inklusive Regale und Nachtvorhang.</li> <li>· Verstellbare Füße.</li> <li>· Kühlung durch Zwangsumluftsystem.</li> <li>· Automatische Verdunstung des Kondenswassers durch elektronisch gesteuerten elektrischen Widerstand.</li> <li>· Steuerung mit digitaler Temperaturanzeige.</li> </ul>

### Características técnicas · Technical Features · Détails techniques · Technische Details

	LUGO M10	LUGO M13	LUGO M15	LUGO M20
Largo (L) mm · Length (L) mm · Longueur (L) mm · Länge (L) mm	1000	1300	1500	2000
Fondo (A) mm · Depth (A) mm · Largueur (A) mm · Breite (A) mm	720	720	720	720
Alto (H) mm · Height (H) mm · Hauteur (H) mm · Höhe (H) mm	2000	2000	2000	2000
Potencia del compresor (HP) · Compressor power (HP) · Puissance du compresseur (HP) · Kompressorpotenz (HP)	3/4	1 1/4	1 1/4	1 1/2
Régimen de temperaturas a 25°C · Temperature range at 25°C · Régime de températures à 25°C · Temperatursystem in 25°C	+4°C / +8°C			
Tensión/Fases (V/Hz) · Tension/Phases (V/Hz) · Tension/Phases (V/Hz) · Spannung/Phase (V/Hz)	220-240 / 60			
Refrigerante · Refrigerant · Réfrigérant · Kühlung	R449			
Potencia (W/-10°C) · Power (W/-10°C) · Puissance (W/-10°C) · Potenz (W/-10°C)	1326	1887	1887	2252
Condensación · Condensation · Condensation · Kondensation	Ventilada · Ventilated · Ventilée · Gleüftet			
Evaporación · Evaporation · Évaporation · Verdunstung	Forzada · Forced · Forcée · Gezwungen			
Desescarche · Defrost · Dégivrage · Abtauerlauf	Automático · Automatic · Automatique · Automatisch			
Area de exposición (m²) · Display area (m²) · Surface d'exposition (m²) · Ausstellungsfläche (m²)	1,170	1,548	1,806	2,451
Peso neto (Kg) · Net Weight (Kg) · Poids net (Kg) · Nettogewicht (Kg)	206	237	260	348
Peso bruto (Kg) · Gross Weight (Kg) · Poids brut (Kg) · Bruttogewicht (Kg)	254	287	320	440

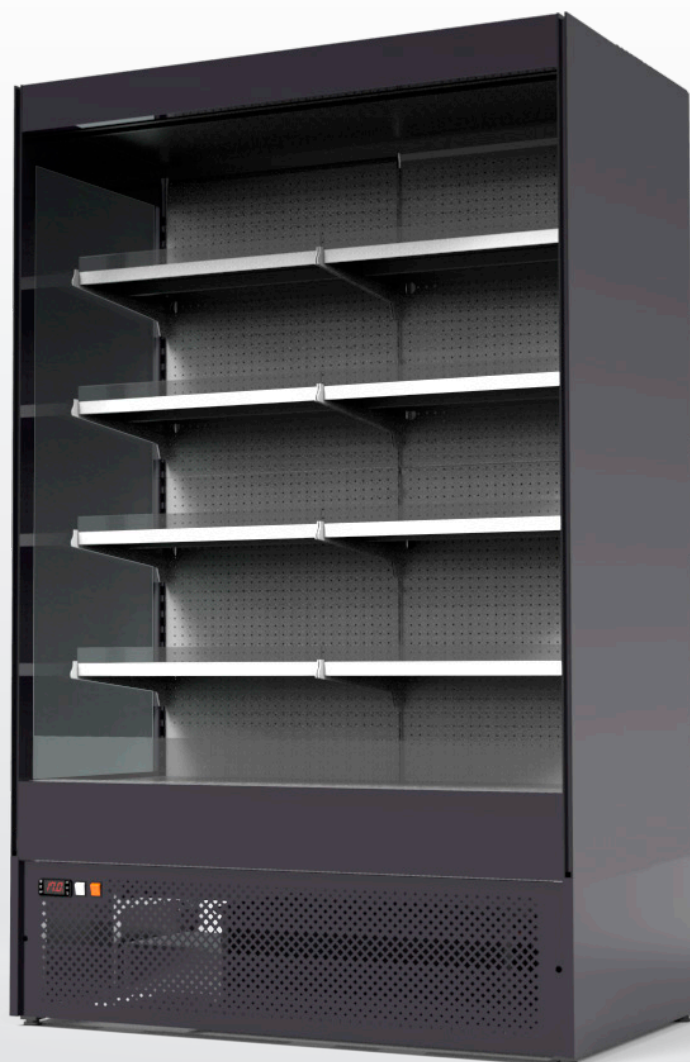


# Vitrina mural refrigerada

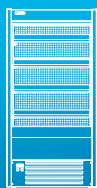
Refrigerated wall display

Vitrine murale réfrigérée

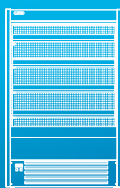
Wand-Kühlvitrine



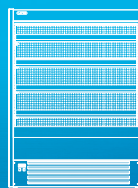
LUGO M20



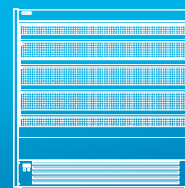
LUGO M10



LUGO M13



LUGO M15



LUGO M20

## OPCIONES · OPTIONS · OPTIONS · OPTIONEN

Estante · Shelf · Etagère · Regal

385 mm

LUGO M10  
LUGO M13  
LUGO M15  
LUGO M20