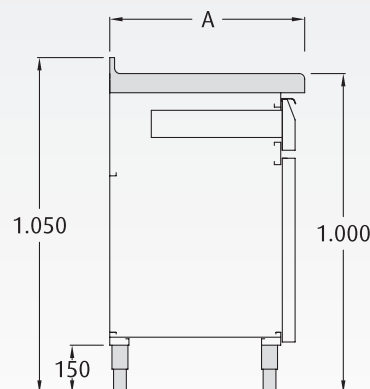
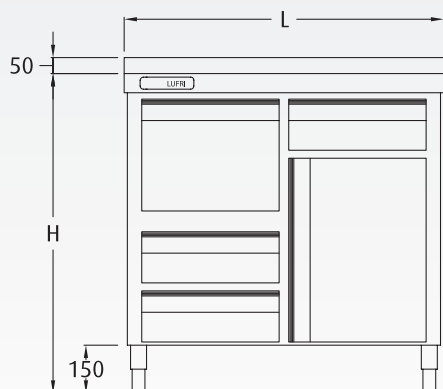
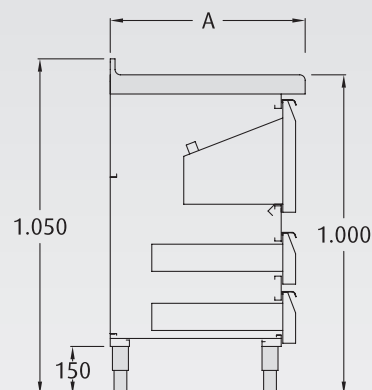
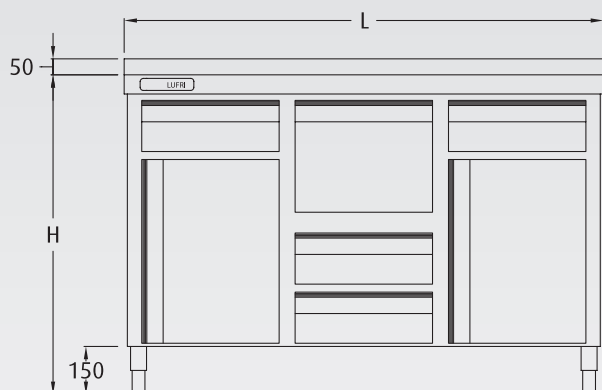


Construcción	Manufacture	Construction	Herstellung
<ul style="list-style-type: none"> · Exterior en acero inox. AISI 304 18/10 (excepto respaldo y fondo). · Interior de cajones en acero inox. · Cajones deslizantes por correderas con rodamientos. 	<ul style="list-style-type: none"> · Exterior in AISI 304 18/10 stainless steel (except bottom and back). · Stainless steel drawers inner. · Sliding drawers by rolling sliders. 	<ul style="list-style-type: none"> · Extérieur en acier inox. AISI 304 18/10, sauf l'arrière et le fond. · Intérieur avec des tiroirs en acier inox. · Tiroirs coulissants avec roulements. 	<ul style="list-style-type: none"> · Äusserlich aus Edelstahl AISI 304 18/10, (ausser Rückendeckung und Boden) · Schubladen innen aus Edelstahl. · Gleitschubladen auf Kugellagerschieber.

Características técnicas · *Technical Features* · Détails techniques · *Technische Details*

	C 10	C 15
Largo (L) mm · Length (L) mm · Longueur (L) mm · Länge (L) mm	1000	1500
Fondo (A) mm · Depth (A) mm · Largueur (A) mm · Breite (A) mm	600	600
Alto (H) mm · Height (H) mm · Hauteur (H) mm · Höhe (H) mm	1000	1000
Puertas · Doors · Portes · Türen	1	2
Cajones · Drawers · Tiroirs · Schubladen	3	4
Tolva · Hopper · Tremie à marc de café · Fülltrichter	1	1
Patas regulables · Adjustable feet · Pieds réglables · Möbelbeine verstellbar	Sí · Yes · Oui · Ja	
Peso neto (Kg) · Net Weight (Kg) · Poids net (Kg) · Nettogewicht (Kg)	58	79
Peso bruto (Kg) · Gross Weight (Kg) · Poids brut (Kg) · Bruttogewicht (Kg)	73	100



Mueble cafetero

Coffee unit

Meuble cafetière

Kaffeemöbelstück



C 10



C 15



C 10



C 15

OPCIONES · OPTIONS · OPTIONS · OPTIONEN

Juego de guías · **Guides set** · Paire de glissières · **Leitset**

Taco picamarro (unidad) · **Hitter bar (unit)**

Bar pour frapper (unité) · **Bar zum ausklopfen (einheit)**