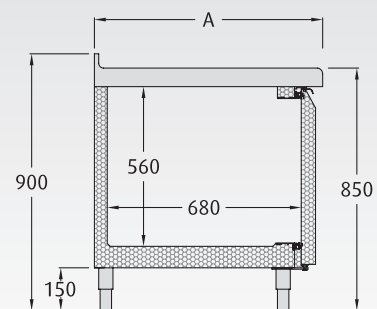
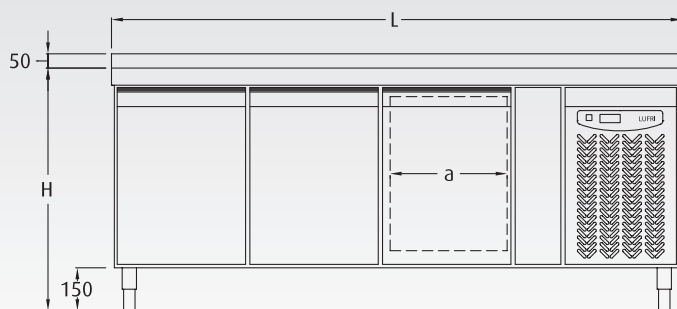


Construcción	Manufacture	Construction	Herstellung
<ul style="list-style-type: none"> <li>· Exterior en acero inox. AISI 304 18/10 (excepto resplado y fondo).</li> <li>· Interior en acero inox. AISI 304.</li> <li>· Guías regulables para soportes de bandejas pasteleras 600 x 400.</li> <li>· 5 juegos de guías por puerta.</li> <li>· Evaporador forzado.</li> <li>· Tapa inox. – opción tapa granito.</li> <li>· Desescarche automático.</li> <li>· Termómetro termostático digital.</li> <li>· Motor extraíble.</li> <li>· Puertas con tirador y bisagra pivotante con bloqueo de apertura.</li> <li>· Puertas con los marcos calefactados.</li> <li>· Evaporación automática del agua de desescarche.</li> <li>· Motor tropicalizado.</li> <li>· Rejilla de protección en el condensador para evitar la suciedad.</li> </ul>	<ul style="list-style-type: none"> <li>· Exterior in AISI 304 18/10 stainless steel (except bottom and back).</li> <li>· Inner in AISI 304 stainless steel.</li> <li>· Adjustable guides for confectionery tray support 600 x 400.</li> <li>· 5 guides set by door.</li> <li>· Forced evaporator.</li> <li>· Stainless steel cover – option granite cover.</li> <li>· Digital thermostatic thermometer.</li> <li>· Automatic defrost.</li> <li>· Detachable compressor.</li> <li>· Doors with handle and blocked opening hinge.</li> <li>· Doors with heated doorframe.</li> <li>· Automatic evaporation of the defrosting water.</li> <li>· Tropicalized motor.</li> <li>· Protection grating in the condenser to prevent the dirt.</li> </ul>	<ul style="list-style-type: none"> <li>· Extérieur en acier inox. AISI 304 18/10 (sauf l'arrière et le fond).</li> <li>· Intérieur en acier inox. AISI 304.</li> <li>· Glissières réglables pour support de bacs pâtisseries 600 x 400.</li> <li>· 5 jeux de guides par porte.</li> <li>· Evaporateur forcé.</li> <li>· Dessus en acier inox. – ou en granit (option).</li> <li>· Dégivrage automatique.</li> <li>· Thermomètre thermostatique digital.</li> <li>· Compresseur extractible.</li> <li>· Portes avec poignées intégrées et charnières pivotantes avec blocage d'ouverture.</li> <li>· Portes avec joints chauffants.</li> <li>· Evaporation automatique des eaux de dégivrages.</li> <li>· Groupe tropicalisé.</li> <li>· Grille de protection au niveau du condenseur contre les poussières.</li> </ul>	<ul style="list-style-type: none"> <li>· Äusserlich aus Edelstahl AISI 304 18/10 (ausser Rückendeckung und Boden).</li> <li>· Innerlich aus Edelstahl AISI 304.</li> <li>· Verstellbare Leitbahnen für den Halt Konditoreibleche 600 x 400.</li> <li>· 5 Leitbahnsätze pro Tür.</li> <li>· Abzuggezwungene Verdunstung.</li> <li>· Deckel aus inox – Möglichkeit Deckel aus Granit.</li> <li>· Automatischer Abtauverlauf.</li> <li>· Digitale Thermostattemperatur.</li> <li>· Herausnehmbarer Kühlmotor.</li> <li>· Türen mit Griffleiste und Blockierungssystem.</li> <li>· Türen mit beheizten Rahmen.</li> <li>· Automatische Kondenswasserverdunstung.</li> <li>· Tropenmotor.</li> <li>· Schutzgitter des Kondensators zur Schmutzvermeidung.</li> </ul>

### Características técnicas · Technical Features · Détails techniques · Technische Details

	BMP 15	BMP 20	BMP 25
Largo (L) mm · Length (L) mm · Longueur (L) mm · Länge (L) mm	1500	2000	2500
Fondo (A) mm · Depth (A) mm · Largueur (A) mm · Breite (A) mm	800	800	800
Alto (H) mm · Height (H) mm · Hauteur (H) mm · Höhe (H) mm	850	850	850
Potencia del compresor (HP) · Compressor power (HP) · Puissance du compresseur (HP) · Kompressorpotenz (HP)	1/4	1/3	1/3
Puertas · Doors · Portes · Türen	2	3	4
Paso de puerta (a) · Door passage (a) · Passage de la porte (a) · Maß der Tür (a)	410	410	410
Volumen en litros · Volume in litres · Volume en litres · Volumen in Liter	354	544	734
Régimen de temperaturas a 43°C · Temperature interval at 43°C · Régime de températures à 43°C · Temperatursystem in 43°C		-2°C / +8°C	
Tensión/Fases (V/Hz) · Tension/Phases (V/Hz) · Tension/Phases (V/Hz) · Spannung/Phase (V/Hz)		220 / 50	
Refrigerante · Cooler · Réfrigérant · Kühlung		R600a	
Potencia (W/-10°C) · Power (W/-10°C) · Puissance (W/-10°C) · Potenz (W/-10°C)	350	350	350
Condensación · Condensation · Condensation · Kondensation		Ventilada · Ventilated · Ventilée · Geüftet	
Evaporación · Evaporation · Évaporation · Verdunstung		Forzada · Forced · Forcée · Gezwungen	
Desescarche · Defrost · Dégivrage · Abtauverlauf		Automático · Automatic · Automatique · Automatisch	
Patas regulables · Adjustable feet · Pieds réglables · Möbelbeine verstellbar		Sí · Yes · Oui · Ja	
1 Rejilla plastificada por puerta · 1 Plastic grating by door · 1 Grille plastifiée par porte · 1 Gitter mit Plastikschutz pro Tür		No · No · Non · Nein	
Peso neto (Kg) · Net Weight (Kg) · Poids net (Kg) · Nettogewicht (Kg)	140	152	164
Peso bruto (Kg) · Gross Weight (Kg) · Poids brut (Kg) · Bruttogewicht (Kg)	155	160	172



# Mesa fría pastelera

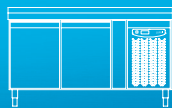
Confectionery cold table

Tour Pâtissier réfrigéré

Kühler konditortisch



BMP 20



BMP 15



BMP 20



BMP 25

## OPCIONES · OPTIONS · OPTIONEN

Tapa de granito · **Granite table** · Dessus en granit · *Granitdeckel*

BMP 15  
BMP 20  
BMP 25

Rejilla plastificada (unidad) · **Plastic grating (unit)**  
Grille plastifiée (unité) · *Gitter mit Plastikschutz (Einheit)*

600mm x 400mm

Juego de guías · **Guides set** · Paire de glissières · *Leitset*

Sustituir patas por ruedas · **Replace feet by castors**  
Changement pieds par roulettes · *Switch Beine für Räder*