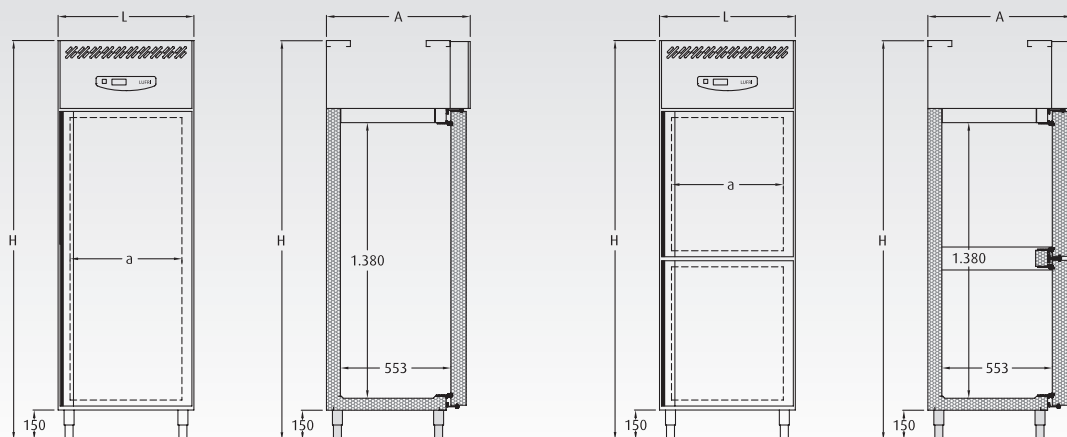


Construcción	Manufacture	Construction	Herstellung
<ul style="list-style-type: none"> · Exterior en acero inox. AISI 304 18/10 (excepto respaldo, techo y fondo). · Interior en acero inox AISI 304. · Estantes interiores en varilla de acero plastificado (egulables). · Compresor hermético y condensador de cobre y aleta de aluminio. · Evaporador forzado. · Desescarche automático. · Termómetro termostático digital. · Puertas con tirador y bisagra pivotante con bloqueo de apertura. · Cerradura con llave. · Motor tropicalizado. · Puertas con los marcos calefactados. · Evaporación automática del agua de desescarche. · Rejilla de protección en el condensador para evitar la suciedad. 	<ul style="list-style-type: none"> · Exterior in AISI 304 18/10 stainless steel (except roof, bottom and back). · Inner in AISI 304 stainless steel. · Inner shelvings in plastic steel sticks. · Hermetic compressor, copper pipe condenser and aluminium leafs. · Strained evaporator. · Digital thermostatic thermometer. · Defrost clock. · Doors with handle and blocked opening hinge. · Lock with key. · Tropicalized motor. · Doors with heated doorframe. · Automatic evaporation of the defrosting water. · Protection grating in the condenser to prevent the dirt. 	<ul style="list-style-type: none"> · Extérieur en acier inox AISI 304 18/10 (sauf l'arrière et le fond). · Intérieur en acier inox AISI 304. · Étagères intérieures en grilles d'acier plastifiée (réglables). · Compresseur hermétique et condensateur en tube de cuivre et ailettes d'aluminium. · Evaporateur forcé. · Dégivrage automatique. · Thermomètre thermostatique digital. · Portes avec poignées intégrées et charnières pivotantes avec blocage d'ouverture. · Fermeture à clé. · Groupes tropicalisés. · Porte avec joint chauffant. · Évaporation automatique des eaux de dégivrage. · Grille de protection au niveau du condenseur contre les poussières. 	<ul style="list-style-type: none"> · Äusserlich aus Edelstahl AISI 304 18/10 (ausser Rückendeckung und Boden). · Innerlich aus Edelstahl AISI 304. · Innere Regale aus Stahlstäbchen mit Plastikschutz (verstellbar). · Hermetischer Kompressor und Rohrkondensator aus Kupfer und Flügel aus Aluminium. · Automatischer Abtauverlauf. · Schubladenabfluss. · Digitale Thermostattemperatur. · Türen mit Griffleiste und Blockierungssystem. · Schloss mit Schlüsseln. · Motor für tropische Umgebung. · Türen mit beheizten rahmen. · Automatische verdunstung des abtauwassers. · Schutzgitter des kondensators zur schmutzvermeidung.

Características técnicas · **Technical Features** · Détails techniques · **Technische Details**

AF 10-1 / AF 10-2

Largo (L) mm · Length (L) mm · Longueur (L) mm · Länge (L) mm	680
Fondo (A) mm · Depth (A) mm · Largueur (A) mm · Breite (A) mm	720
Alto (H) mm · Height (H) mm · Hauteur (H) mm · Höhe (H) mm	2000
Potencia del compresor (HP) · Compressor power (HP) · Puissance du compresseur (HP) · Kompressorpotenz (HP)	1/4
Puertas · Doors · Portes · Türen	1 / 2
Paso de puerta (a) · Door passage (a) · Passage de la porte (a) · Maß der Tür (a)	540
Volumen en litros · Volume in litres · Volume en litres · Volumen in Liter	427
Régimen de temperaturas a 43°C · Temperature interval at 43°C · Régime de températures à 43°C · Temperatursystem in 43°C	-2°C / +8°C
Tensión/Fases (V/Hz) · Tension/Phases (V/Hz) · Tension/Phases (V/Hz) · Spannung/Phase (V/Hz)	220 / 50
Refrigerante · Cooler · Réfrigérant · Kühlung	R600a
Potencia (W/-10°C) · Power (W/-10°C) · Puissance (W/-10°C) · Potenz (W/-10°C)	380
Condensación · Condensation · Condensation · Kondensation	Ventilada · Ventilated · Ventilée · Geblüftet
Evaporación · Evaporation · Évaporation · Verdunstung	Forzada · Forced · Forcée · Gezwungen
Desescarche · Defrost · Dégivrage · Abtauverlauf	Automático · Automatic · Automatique · Automatisch
Patas regulables · Adjustables feet · Pieds réglables · Möbelbeine verstellbar	Sí · Yes · Oui · Ja
3 Rejillas plastificadas por puerta · 3 Plastic gratings by door · 3 Grilles plastifiées par porte · 3 Gitter mit Plastikschutz pro Tür	Sí · Yes · Oui · Ja
Peso neto (Kg) · Net Weight (Kg) · Poids net (Kg) · Nettogewicht (Kg)	125
Peso bruto (Kg) · Gross Weight (Kg) · Poids brut (Kg) · Bruttogewicht (Kg)	145



Armario frigorífico

Refrigerator cabinet

Armoire frigorifique

Kühlschrank



AF 10-1



AF 10-2



AF 10-1



AF 10-2

OPCIONES · OPTIONS · OPTIONS · OPTIONEN

Juego de guías · **Guides set** · Paire de glissières · *Leitset*

Rejilla plastificada (unidad) · **Plastic grating (unit)**
Grille plastifiée (unité) · *Gitter mit Plastikschutz (Einheit)*

Sustituir patas por ruedas · **Replace feet by castors**
Changement pieds par roulettes · *Switch Beine für Räder*